

# GRATTE NIVELEUSE MANIABLE

à usages multiples [champs, cours, chemins, glace, ...]

SmartSURFACETools™



voyez-la en action sur vidéo au [www.wil-be.com](http://www.wil-be.com)

financement disponible

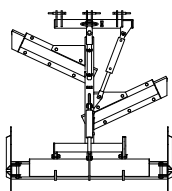
Disponible en 4 formats pour convenir à tous les tracteurs

6' (180 cm) : 30 à 50 hp / 8' (240 cm) : 50 à 100 hp / 10' (300 cm) : 100 à 200 hp / 12' (360 cm) : 100 à 250 hp

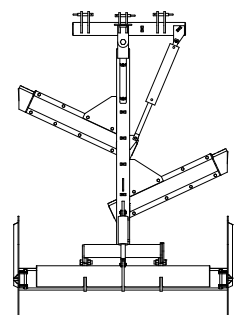
Puissances données pour la prise de mouvement du tracteur (PTO).



GRATTE DE 6'



GRATTE DE 8'



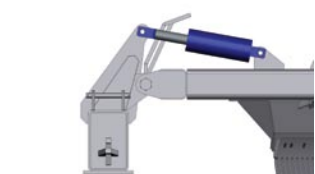
## Côtés rétractables

Les côtés de la grappe peuvent être relevés afin de laisser sortir la terre par un ou les deux côtés ou pour effectuer des opérations particulières.

## Nécessite 2 sorties hydrauliques standards

## Peignes de qualité industrielle

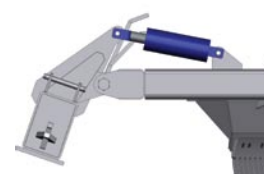
## Talon ajustable fait d'acier abrasif CHT400



Lorsque le talon est aplomb, la grappe se charge de terre et se décharge seulement dans les trous.



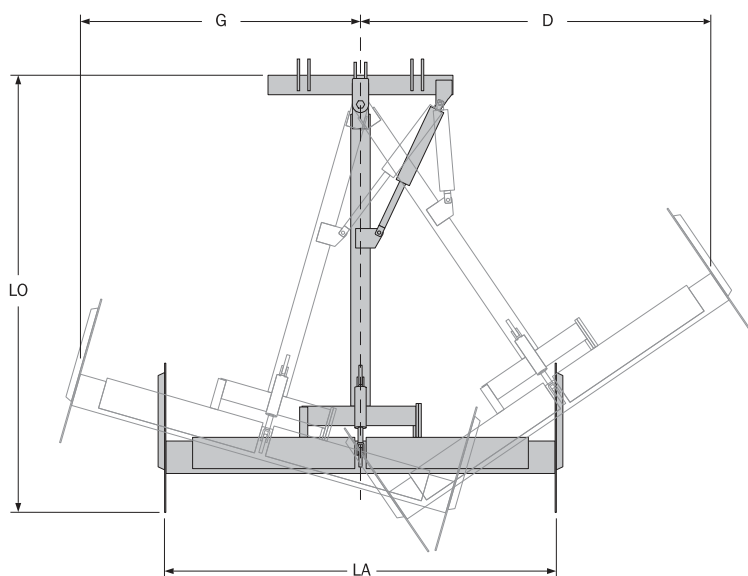
Lorsque le talon est basculé vers l'arrière, la grappe décharge la quantité de terre désirée à l'endroit voulu.



Le talon peut être complètement dégagé afin de seulement utiliser les peignes pour défaire la terre.

## Déplacement latéral

Ce déplacement permet d'aller chercher la terre hors de portée ou de contourner des obstacles avec précision. Le mouvement est plus étendu d'un côté que de l'autre pour favoriser l'utilisation dans le sens de la circulation lors du nivellement de chemins.



Largeur de la grappe [LA]	Largeur couverte à gauche [G]	Largeur couverte à droite [D]	Largeur couverte par un aller-retour dans le même sillon [2 x D]	Longueur [LO]	Poids [-]
6 pi 180 cm	55 po 140 cm	67 po 170 cm	110 po 340 cm	93 po 236 cm	1084 lbs 492 kg
8 pi 240 cm	74 po 188 cm	98 po 249 cm	196 po 498 cm	142 po 360 cm	2705 lbs 1227 kg
10 pi 300 cm	86 po 218 cm	108 po 274 cm	216 po 548 cm	142 po 360 cm	2983 lbs 1353 kg
12 pi 360 cm	98 po 249 cm	118 po 300 cm	236 po 600 cm	142 po 360 cm	3299 lbs 1496 kg

REVENDEUR AUTORISÉ



FABRICATIONS WIL-BE 2010 INC.  
440 chemin Ville-Marie, Pintendre (Québec) G6C 1B5  
418-833-2821 / 1-888-633-2821 / www.wil-be.com